

VAN Components AB

Nedanstående produkt introducerades i slutet på 80-talet och har haft stor försäljning fram till sin avveckling 2012.

Motorskydds / effektbrytare system PKZ2 (Klöckner Moeller , Moeller, Eaton)

Vi vill därför uppmana Dig som PKZ2-användare att se om sitt hus, genom att gå igenom anläggningen och för säkerhets skull beställa de ev tillgängliga reservdelar ni kan behöva.

PKZ2 finns normalt installerad som skyddsbrytare i apparatskåp och som motor- och anläggningsskydd i utmatande grupper i lågspänningsställverk och fördelningar typ S80, S3000, Modan, X-energy m.fl .

Använd gärna det här bladet som en checklista för beställningen.

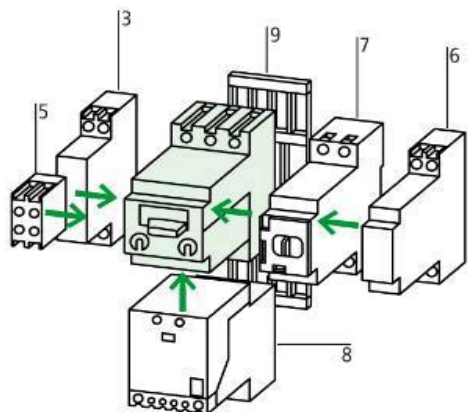
Det finns även ett brett urval av ersättningsprodukter i Eaton sortimentet och vi hjälper gärna till att ta fram en passande ersättare. Dock är det inte alltid helt enkelt med passform och funktionalitet.

Själva har vi erfarenhet från leverantörsled sedan mitten av 80 talet och fram till 2017.

Vi har fortfarande tillgång på vissa delar i PKZ2 sortimentet, produkterna är nya (ej begagnade) .

Kontakta oss för information om typer ,priser , momentant tillgängligt antal,m.m

Vi försöker anskaffa mot era ev behov efter hand, det vi finner och mot förmodan inte har på lager i nuläget.



- Hjälpkontakter, NHI-.. (S)-.. (3)
 - Signalkontakter, utlöst brytare, (K)AGM-.. (5)
 - Shunt- Underspanningsutlösare, A-(U)-.. (6)
 - Strömbegränsare, CL- (8)
 - Kontakter, S(EA)- (8)
 - Fjärrmanöverdon, RE(RS)-.. (7)
- TYP

Artikel/ Enummer	Beskrivning		
23722	PKZ2		
E3114000	26606,Grundapparat 3Polig		
20682	PKZ24		
	4521,Grundapparat 4-polig		
23650	ZM-0,6-PKZ2		
E3114006	24232,Utl.block 0,4...0,6A		
23811	ZM-1-PKZ2		
E3114008	28979,Utl.block 0,6...1A		
23893	ZM-1,6-PKZ2		
E3114010	31352,Utl.block 1...1,6A		
24045	ZM-2,4-PKZ2		
E3114012	33725,Utl.block 1,6...2,4A		
24254	ZM-4-PKZ2		



E3114014	36098,Utl.block 2,4...4A		
	24330 ZM-6-PKZ2		
E3114016	38471,Utl.block 4...6A		
	24383 ZM-10-PKZ2		
E3114018	40844,Utl.block 6...10A		
	24432 ZM-16-PKZ2		
E3114020	43217,Utl.block 10...16A		
	24664 ZM-25-PKZ2		
E3114024	45590,Utl.block 16...25A		
	24902 ZM-32-PKZ2		
E3114026	47963,Utl.block 24...32A		
	25100 ZM-40-PKZ2		
E3114028	50336,Utl.block 32...40A		

	24067 ZMR-0,6-PKZ2		
	33943,Utl.block överl.funkt 0,4..0,6A		
	24070 ZMR-1-PKZ2		
	33950,Utl.block överl.funkt 0,6...1A		
	24071 ZMR-1,6-PKZ2		
	33952,Utl.block överl.funkt 1...1,6A		
	24073 ZMR-2,4-PKZ2		
	33955,Utl.block överl.funkt 1,6...2,4A		
	24074 ZMR-4-PKZ2		
	33957,Utl.block överl.funkt 2,4...4A		
	24075 ZMR-6-PKZ2		
	33966,Utl.block överl.funkt 4...6A		
	24076 ZMR-10-PKZ2		
	33967,Utl.block överl.funkt 6...10A		
	24077 ZMR-16-PKZ2		
	33968,Utl.block överl.funkt 10...16A		
	24078 ZMR-25-PKZ2		
	33969,Utl.block överl.funkt 16...25A		
	24079 ZMR-32-PKZ2		
	33973,Utl.block överl.funkt 24...32A		
	24080 ZMR-40-PKZ2		
	33975,Utl.block överl.funkt 32...40A		

	20696 M-0,6-PKZ2		
	4537,Utl.block-magn sn.utl. 5...8A		
	20697 M-1-PKZ2		
	4538,Utl.block-magn sn.utl. 8...14A		
	20698 M-1,6-PKZ2		
	4539,Utl.block-magn sn.utl. 14...22A		
	20699 M-2,4-PKZ2		
	4540,Utl.block-magn sn.utl. 20...35A		
	20700 M-4-PKZ2		
	4541,Utl.block-magn sn.utl. 35...55A		
	20701 M-6-PKZ2		
	4542,Utl.block-magn sn.utl. 50...80A		
	20702 M-10-PKZ2		
	4543,Utl.block-magn sn.utl. 80...140A		
	20703 M-16-PKZ2		
	4544,Utl.block-magn sn.utl. 130..220A		
	20704 M-25-PKZ2		
	4545,Utl.block-magn sn.utl. 200...350A		
	20705 M-32-PKZ2		
	4546,Utl.block-magn sn.utl. 275..425A		
	20706 M-40-PKZ2		
	4547,Utl.block-magn sn.utl. 350..500A		

	26044 ZM-10-8-PKZ2		
E3114056	62201,Utl.block anl skydd 6...10A		
	25844 ZM-16-8-PKZ2		
E3114060	59828,Utl.block anl skydd 10...16A		
	25645 ZM-25-8-PKZ2		
E3114064	57455,Utl.block-anl skydd 16...25A		
	25506 ZM-32-8-PKZ2		



E3114066	55082,Utl.block anl skydd 24...32A		
	25344 ZM-40-8-PKZ2		
E3114068	52709,Utl.block anl skydd 32...40A		
	20687 ZM-10-8-PKZ24		
	4526,Utl.block 4-P 6...10A		
	20686 ZM-16-8-PKZ24		
	4525,Utl.block. anl skydd 4-P 10...16A		
	20685 ZM-25-8-PKZ24		
	4524,Utl.block anl skydd 4-P 16...25A		
	20684 ZM-32-8-PKZ24		
	4523,Utl.block anl skydd 4-P 24...32A		
	20683 ZM-40-8-PKZ24		
	4522,Utl.block anl skydd 4-P 32...40A		
	27682 NHI11-PKZ2		
E3114120	90677,Hjkont.bl. 1no1nc f PKZ2		
	29577 NHI22-PKZ2		
E3114122	97796,Hj.kont.bl. 2no2nc f PKZ2		
	22832 AGM2-11-PKZ2		
E3114130	17115,Sign.kont.bl.2X1no2X1nc f PKZ2		
	23593 K-AGM-PKZ2		
E3114132	21861,Kortsl.sindikator f PKZ2		
	20918 NHI11S-PKZ2		
E3114124	7623,Hj.kont.bl. 1no1nc f PKZ2/S		
	20269 NHI22S-PKZ2		
E3114126	504,Hj.kont.bl. 2no2nc f PKZ2/S		
	21278 NHI2-11S-PKZ2		
E3114128	9996,Hj.kont.bl. 2X1no2X1nc f PKZ2/S		
	26382 A-PKZ2-A		
	63967,Sh.utl. (24-60VDC, 24V-48VAC)		
	26381 A-PKZ2-B		
E3114142	63964,Sh.utl.(110-250VDC,110-240VAC)		
	26367 A-PKZ2-C		
E3114144	63930,Sh.utl.(380-500V50,400+600V/60)		
	26451 U-PKZ2-230V		
E3114152	65766,U-utl.(230V50,240V60)		
	22125 U-PKZ2-24DC		
	14463,U-utl.(24VDC)		
	26452 U-HI20-PKZ2-230/50		
	65768,U-utl. 2no tid sl (230V50)		
	26453 UVHI-PKZ2-230V		
	65770,U-utl.fdr hj-k. (230V50,240V60)		
	26339 RE-PKZ2-230		
E3114162	63676,Fjärrm.don (220-240V50/60,DC)		
	53527 RE-PKZ2-110		
	63673,Fjärrm.don (110-120V50/60,DC)		
	26338 RE-PKZ2-24AC/DC		
	63670,Fjärrm.don (24V50/60,DC)		
	26341 RS-PKZ2-230		
	63688,Fjärrm.don (220-240V50/60,DC)		
	26340 RS-PKZ2-24AC/DC		
	63682,Fjärrm.don (24V50/60,DC)		
	26348 SE1A/11-PKZ2-230V		
E3114084	63711,Kont.3P 1no1nc (230V50,240V60)		
	26350 SE1A/20-PKZ2-230V		
	63718,Kont.3P 2no (230V50,240V60)		
	25760 SE1A-G-10-PKZ2		
E3114071	58856,Kont.3P 1no (24VDC)		
	26344 S-PKZ2-230V		
E3114104	63696,Kont.3P 1no1nc(230V50,240V60)		
	26346 S/HI20-S-PKZ2-230V		
	63703,Kont.3P 2no (230V50,240V60)		
	26620 S-G-PKZ2-24DC		
E3114091	70921,Kont.3P 1no (24VDC)		



27642	HI11-S/EZ-PKZ2		
E3114138	90305,Hjkont.bl. 1no1nc f. S(E1A)-PKZ		
24062	HI11-S-PKZ2		
E3114134	33936,Hj.kont.bl. 1no1nc f. S(E1A)-PKZ		
24061	HI20-S-PKZ2		
E3114136	33935,Hj.kont.bl. 2no f. S(E1A)-PKZ		
27025	CL-PKZ2		
E3114119	76439,Strömbegränsarblock		
23791	EZ-PKZ2		
E3114117	28596,Socket för sep mont av S/CL-PKZ		
24063	MV-PKZ2		
E3114174	33938,Mek.förregl. F. 2 x S(E1A)-PKZ2		
26387	VGSPKZ48		
E3114590	63974,Var.sl.block (24-48VAC)		
26386	VGSPKZ250		
E3114591	63973,Var.sl.block (110-250VAC)		
E3114590	63974,Var.sl.block (24-48VAC)		
26386	VGSPKZ250		
E3114591	63973,Var.sl.block (110-250VAC)		